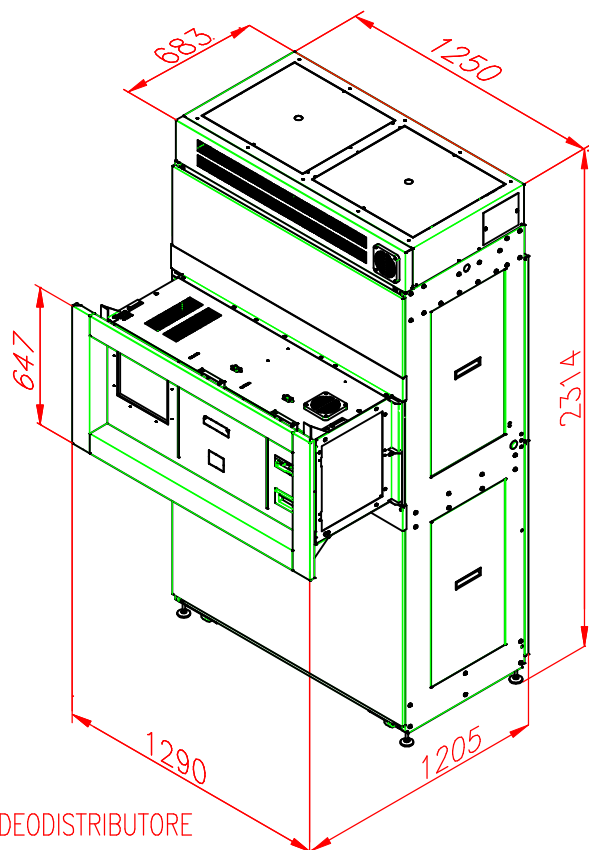
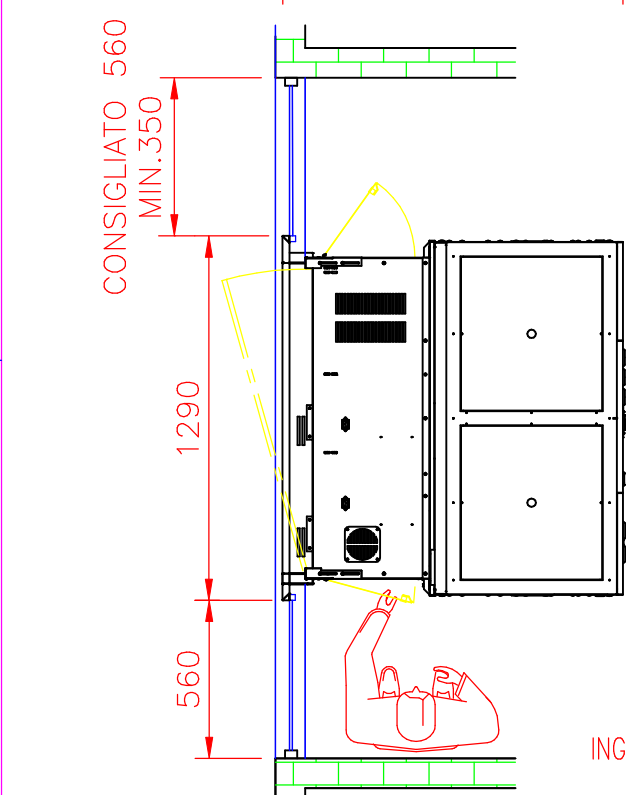
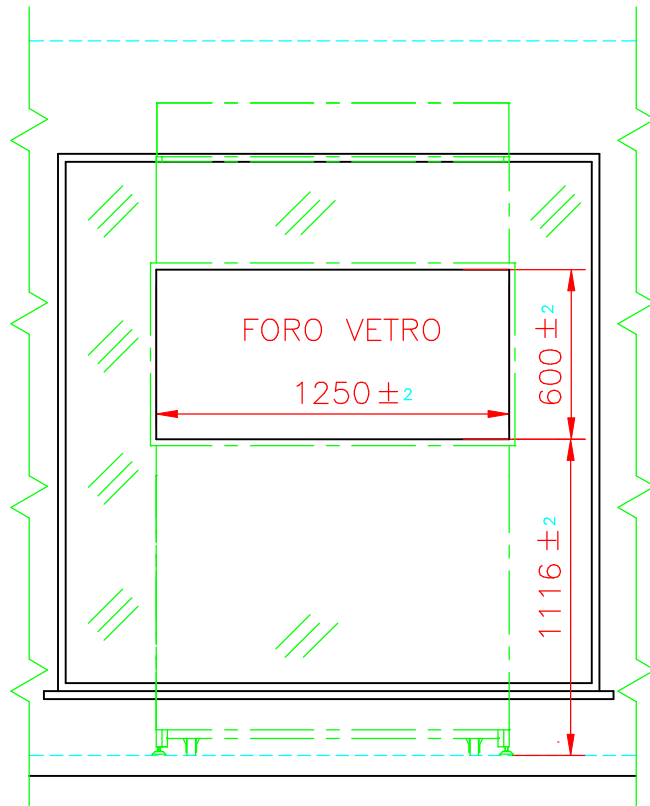
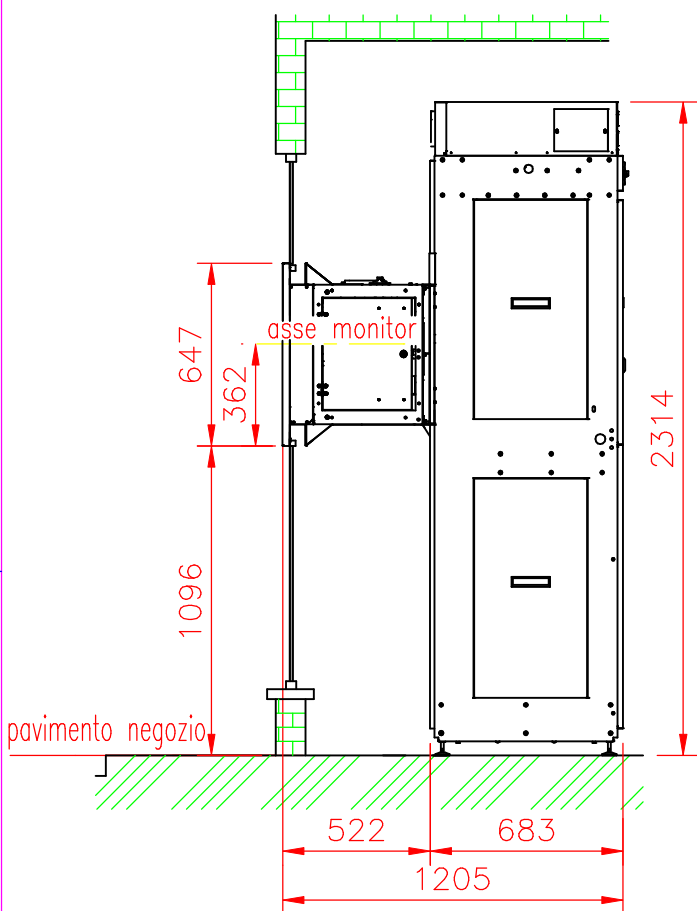


REVISIONE	ZONA	DESCRIZIONE DELLA MODIFICA	DATA	FIRMA
-----------	------	----------------------------	------	-------



INGOMBRI VIDEODISTRIBUTORE

Materiale	Particolare		Indice di revisione				
	NORMALINO TV2520B H=1096 STANDARD		1	2	3	4	5
Firma	Dis.	Data	6	7	8	9	10
	ProgeTec	16/09/02	Assieme n.				
Ver.	Sostituisce il dis.		Dis. n.				
	Sostituito dal dis.		20900055 00				

