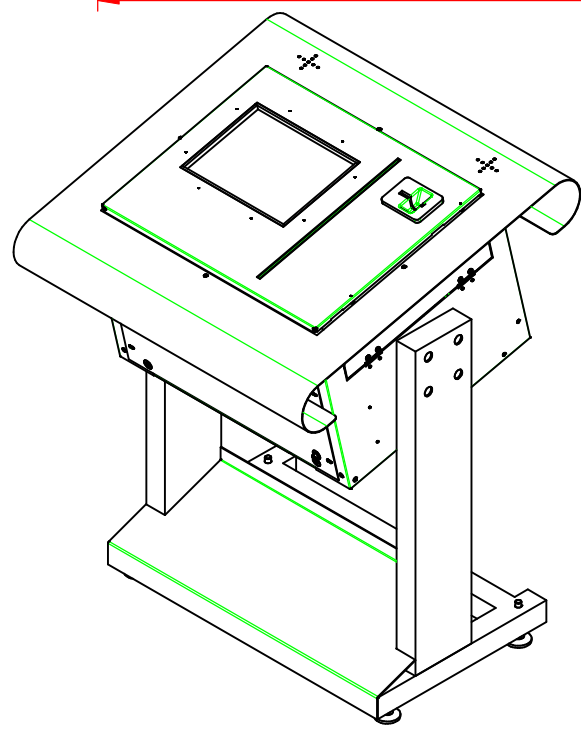
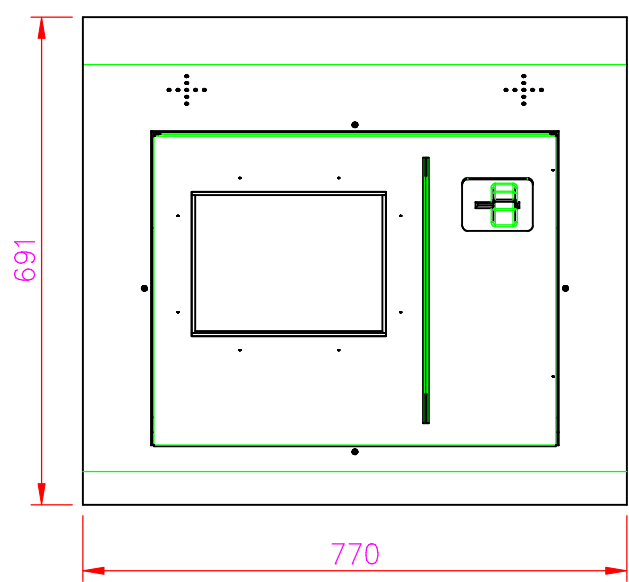
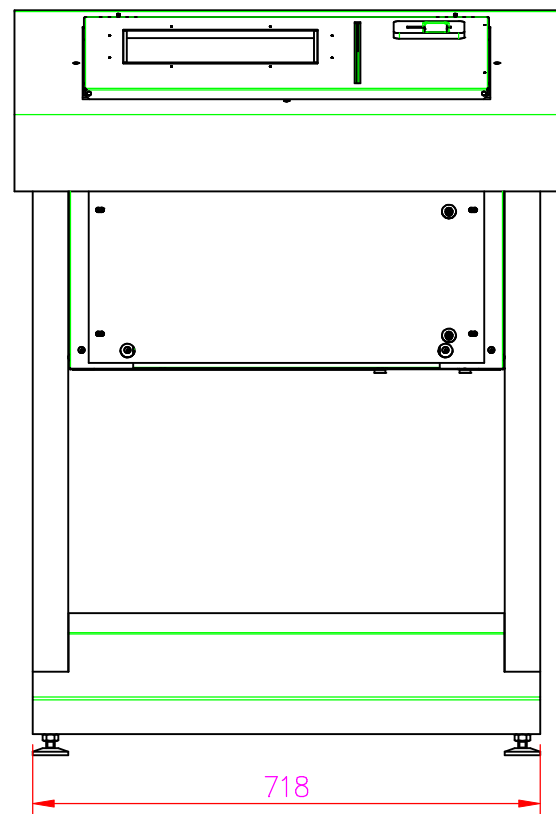
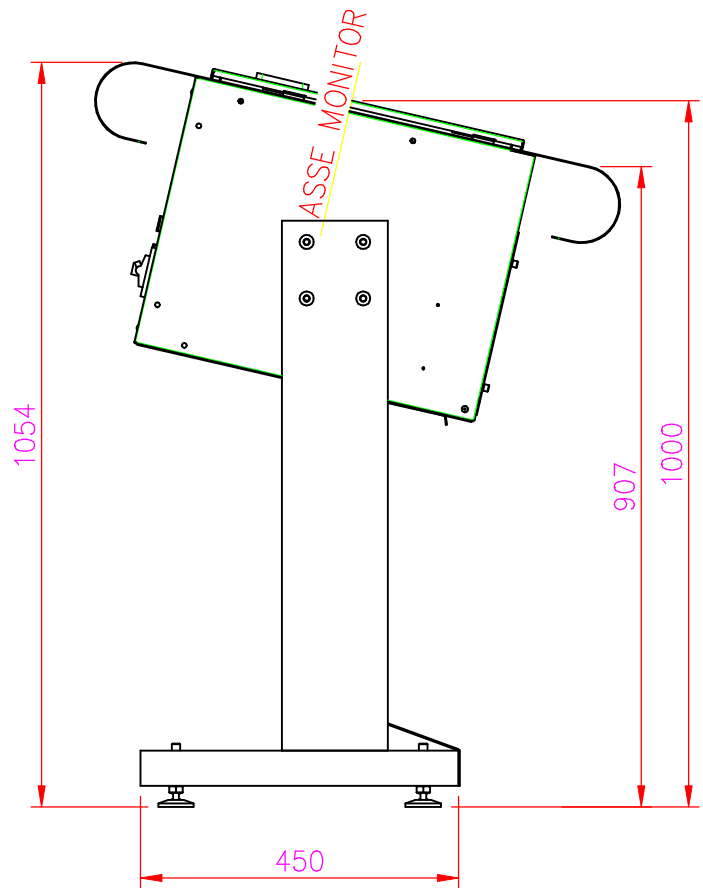



REVISIONE	ZONA	DESCRIZIONE DELLA MODIFICA	DATA	FIRMA
-----------	------	----------------------------	------	-------



Materiale		Particolare		Indice di revisione				
				1	2	3	4	5
				6	7	8	9	10
		Firma	Data	Macchina e gruppo		Assieme n.		
		Dis. ProgeTec	15/10/03	NORMALINO VIDEOTOTEM		Dis. n.		
		Ver.		Sostituisce il dis.		20900075 00		
				Sostituito dal dis.				